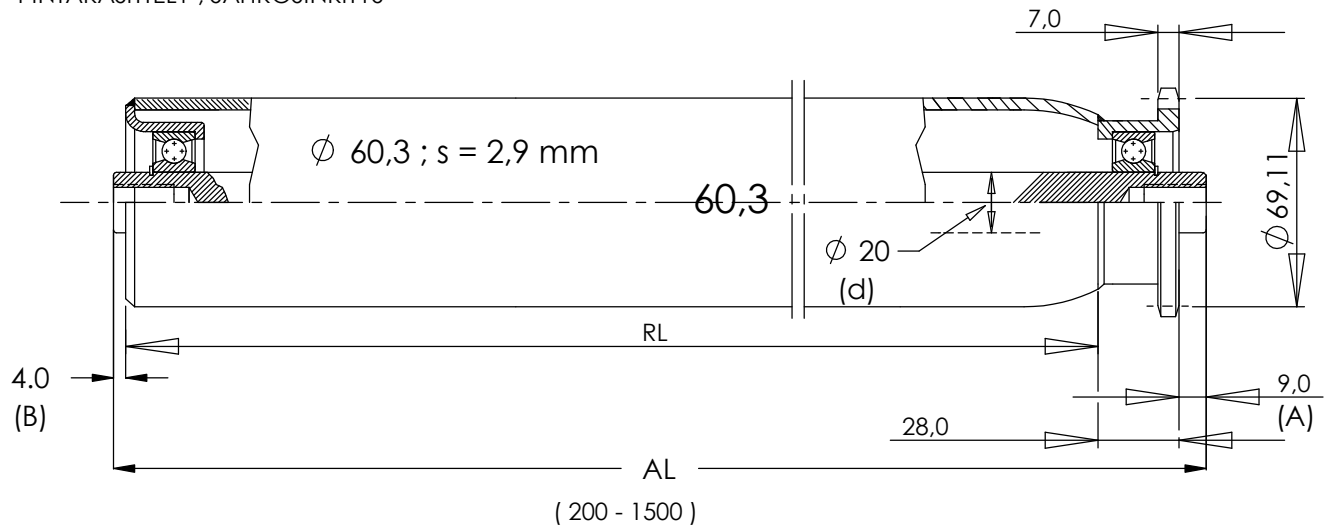


RASKAASEEN KÄYTTÖÖN

1-TERÄSKETJUPYÖRÄ
 VETÄVÄ RULLA SISÄKIERREAKSELILLA
 PÄÄTY JA VAIPPA TERÄSTÄ
 PINTAKÄSITTELY , SÄHKÖSINKITYS



| HALK. | KETJUPYÖRÄ | Z | A | B | AL=RL+ |
|--|--------------------|-----------|------|----------------|--------|
| Ø 60,3 | 1x(1/2"x5/16") 08B | 17 | 9 | 4 | 41 |
| RULLAN PÄÄTYRAKENTEEN KUORMITUSARVOT : | | | | | |
| LAAKERI | KANT. daN | MAX. NOP. | NOP. | AKSELIN KIERRE | |
| URAKUULALAAKERI | Staat./Dyn | m/s | n/s | | |
| 6004 2RS + 6204 2RS | 500 / 500 | 0,8 | 4,2 | M 10 x 20 | |

| | |
|---|---------------------------------|
| KYSELY <input type="checkbox"/> | TILAUS <input type="checkbox"/> |
| YRITYS _____ | NIMI _____ |
| OSOITE _____ | Puh. _____ Fax. _____ |
| POSTI No _____ | |
| | HINTA EUR / kpl + ALV |
| KPL , AL = _____ mm , VAKIORULLA <input type="checkbox"/> | TOIM.VK _____ |
| KPL , AL = _____ mm , VAKIORULLA <input type="checkbox"/> | TOIM.VK _____ |

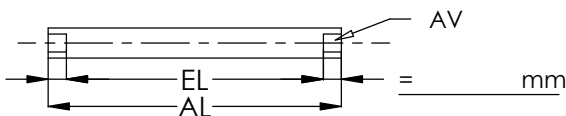
ELLEI KYSEESSÄ OLE VAKIORULLA , TÄYTÄ SEURAAVAT TIEDOT :

KPL , B mm + RL mm + 28 mm + A mm = AL mm

PINTAKÄSITTELY : SÄHKÖSINKITYS , EI PINTAKÄSITTELYÄ

AKSELIN SISÄPUOLINEN KIERRE (K**) : (M10x20) K10 , (M12x20) K12

AKSELISSA AVAINVÄLI (AV**) : _____ mm



OIKEUDET MUUTOKSIIN PIDÄTETÄÄN